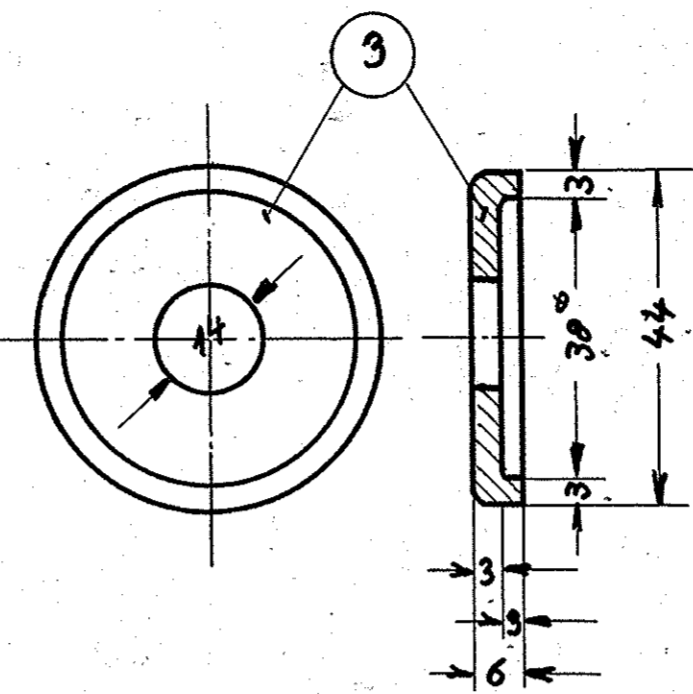
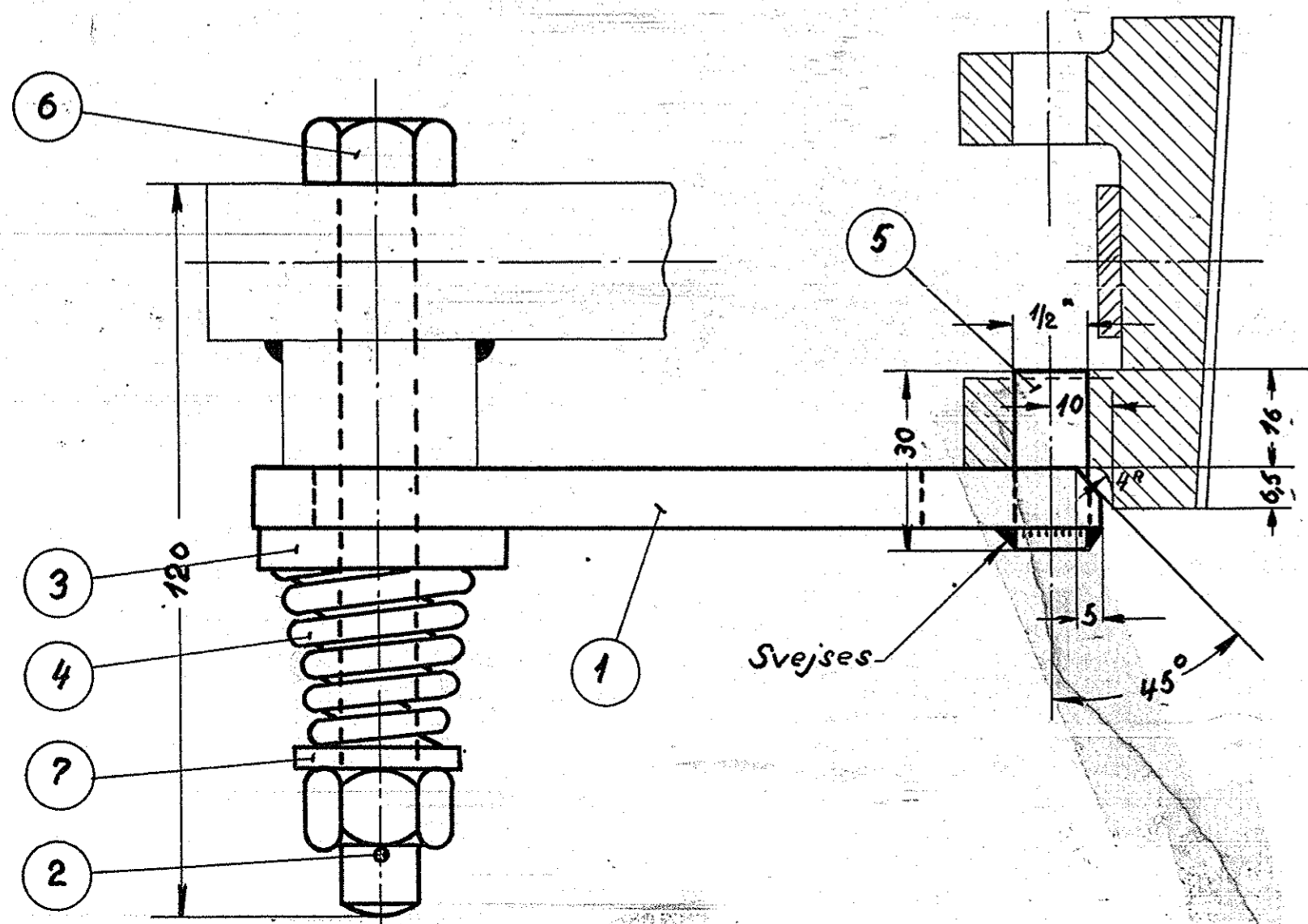
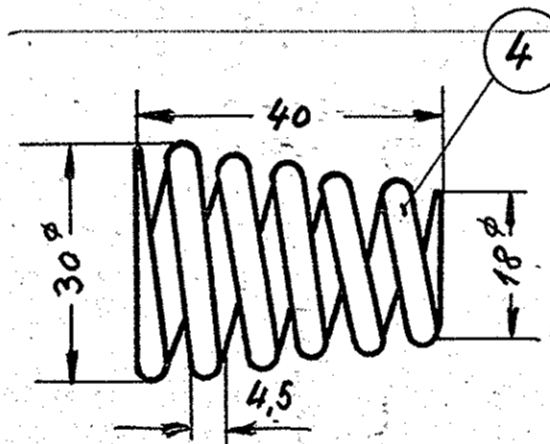


Motorbogje

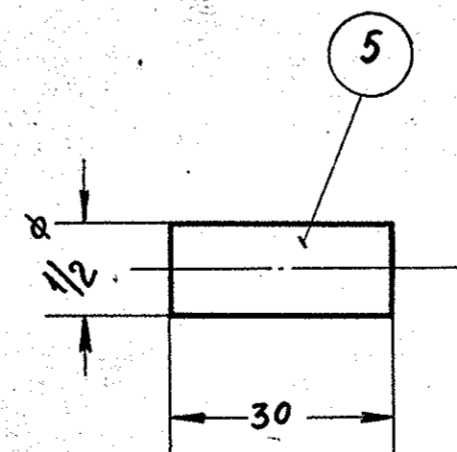


Betegnelse	fjederskål		
Ant. i alt.	Pos. 3	Mat. st 37	
Ordr.	Stkl. 9527	Tegn. 301L-22.125	

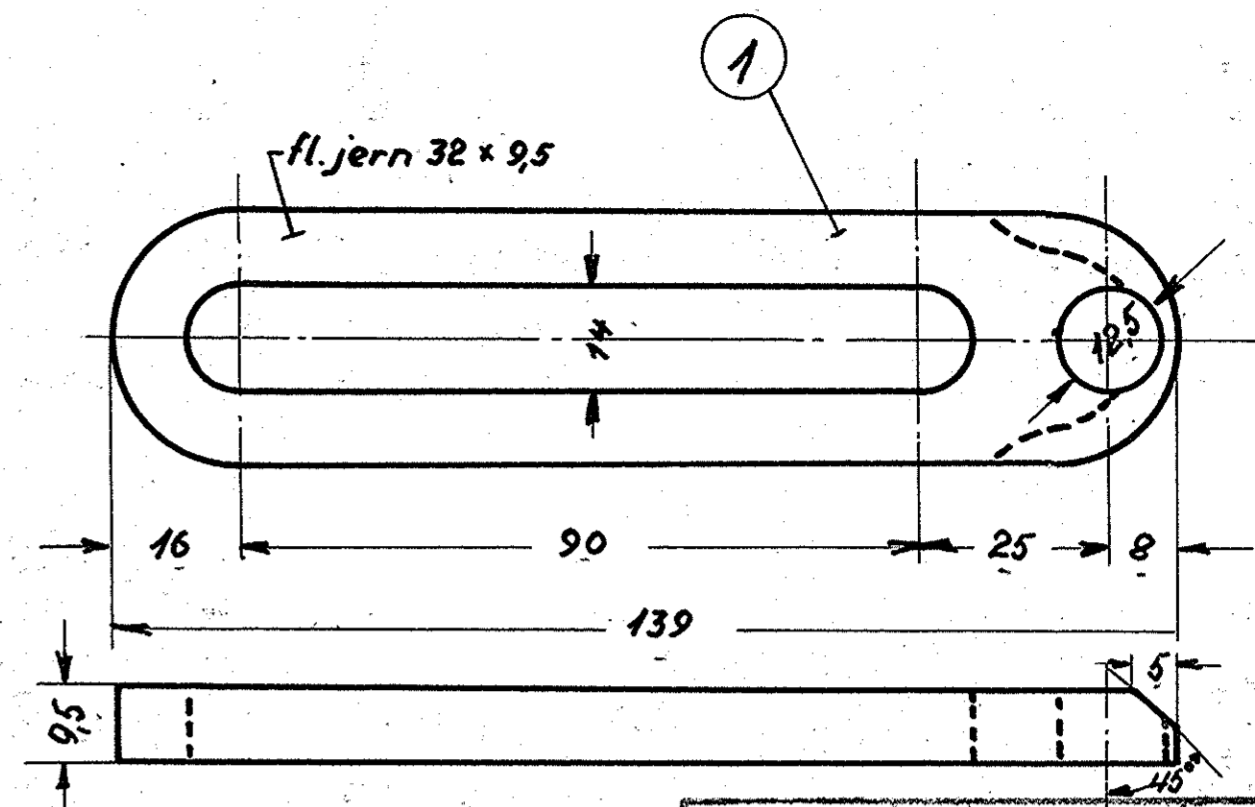
Fjedrens længde i spændt tilstand = 32 mm.



Betegnelse	fjeder		
Ant. i alt.	Pos. 4	Mat. fjederstal.	
Ordr.	Stkl. 9527	Tegn. 301L-22.125	



Betegnelse	lap		
Ant. i alt.	Pos. 5	Mat. st 37	
Ordr.	Stkl. 9527	Tegn. 301L-22.125	



Betegnelse	medbringer		
Ant. i alt.	Pos. 1	Mat. st 37	
Ordr.	Stkl. 9527	Tegn. 301L-22.125	

Stanseværktøj for udførelse af pos 1 og 3 forefindes

Styklisten gælder for 2 bogier i 1 loko

16	skive, sort 1/2"	7	st. 37	magasin		
16	bolt, sort 1/2" x 120	6	st. 34	magasin		
16	tap 1/2" x 30	5	bl. st.	1/2" x 560		
16	fjeder 4,5 φ SW-29.113	4	fjeder seal	magasin		
16	fjederskål	3	st. 37	240 x 240 x 3		
16	split 4 φ x 25, D.S. 172.	2	st. 34	magasin		
16	medbringer	1	st. 37	fladjern 32 x 95 x 2400		
Stk.	Betegnelse	Pos.	Materiale kvalitet	Model nr. eller materiale størrelse	rå	færdig Vægt/stk.

Tegn. F.H 9/1 - 51 Rev. E.P 2/2 S2 Afd. IL - Målestok: 1:1

Kalk. J.S 1/2 - 52 Norm. Dato

Dato Rettelser Indeks

FRICHS

Anvendelse: Diesel-el. 750. hk. loko. Stykliste nr. 9527

Tegningens benævnelse: Indstilling af bremseklodser. Tegningens nummer: 301L - 22.125